

# Rod Keeper

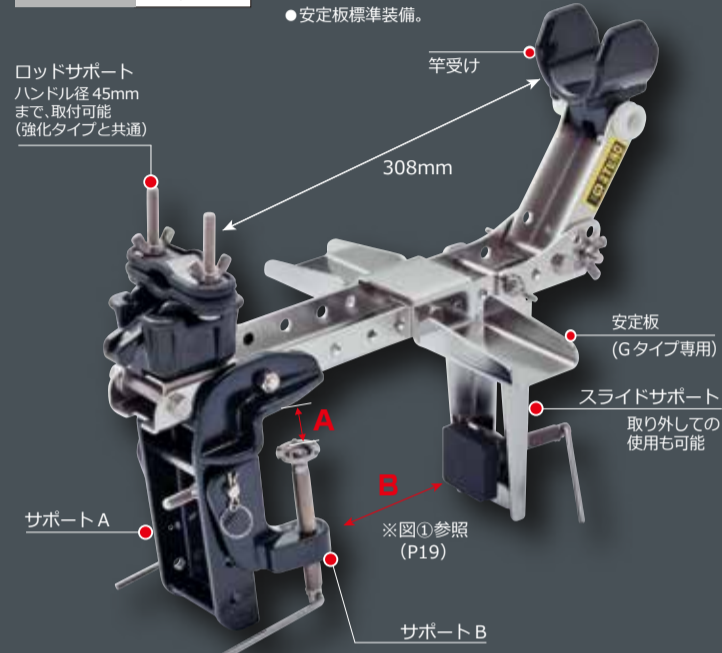
泳がせ釣りに最適!

## ロボット竿受・Gタイプ

**ロボット竿受・Gタイプ**  
 JANコード 10093  
 本体価格 55,200円

- 対応リール：CZ-30クラスまで
- ロングベースでロッドグリップをキープ。
- スライドサポート標準装備で船べりにしっかり固定できます。
- 安定板標準装備。

ロッドサポート  
 ハンドル径45mm  
 まで、取付可能  
 (強化タイプと共通)



**ロボット竿受(強化タイプ)プロ仕様**  
 JANコード 10550  
 本体価格 19,600円

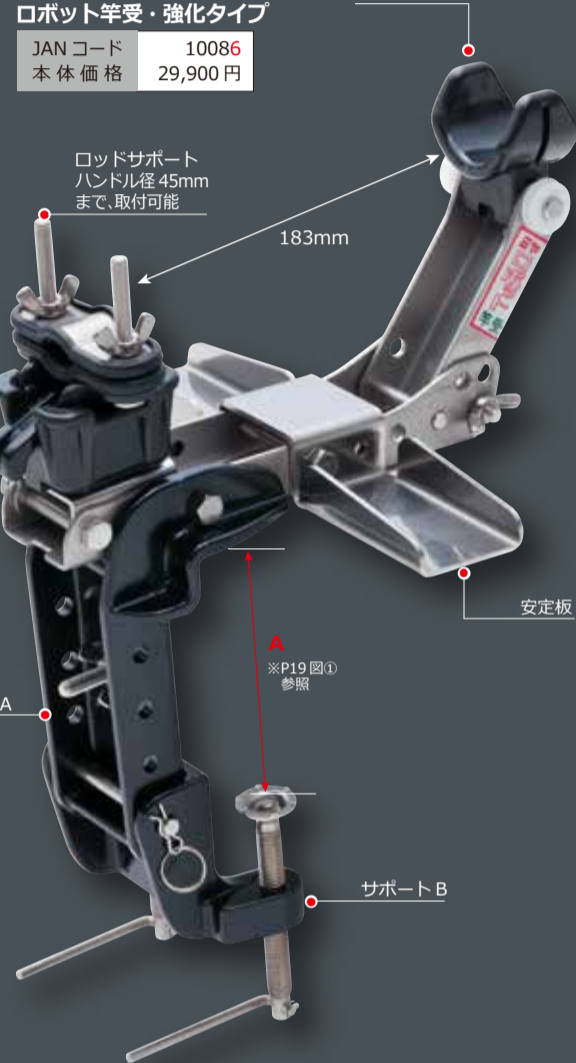


ヒラマサ・カンパチなどの  
 大物釣り、深海釣り用

## ロボット竿受・強化タイプ

**ロボット竿受・強化タイプ**  
 JANコード 10086  
 本体価格 29,900円

- 対応リール：CZ-10クラスまで
- 船べり取り付け幅 A:1cm~15cm
- 安定板標準装備。



### 竿受け用オプションパーツ

**ストッパー**  
 (ロボット竿受用)  
 JANコード 80416  
 本体価格 500円

船べりが厚い  
 場合にご使用  
 ください。  
 船べり幅:~30cm

**延長用ジョイント**  
 JANコード 80515  
 本体価格 4,900円

※ベースBを取り付けた場合は標準スライドサポートおよび安定板はご使用できません。

**ベースB**  
 (ロボット竿受用)  
 JANコード 80423  
 本体価格 10,000円

**ベースB**  
 (マキシマムM用)  
 JANコード 80508  
 本体価格 15,000円

### オプションパーツ

**ベースB・ストッパー使用例**

- ロボット竿受強化タイプにベースBとストッパーを取り付けた場合

**B**

- ロボット竿受用を取り付けた場合~38cm
- マキシマムM用を取り付けた場合~48cm

※図①参照(P19)

### オプションパーツ

**延長用ジョイント使用例**

- ロボット竿受強化タイプ・Gタイプ・マキシマムM・Zに延長用ジョイントを取付けた場合

**A**

- 延長用ジョイントを取り付けた場合~30cm

### 船べりの取り付け寸法



ロッドキーパー	取り付け寸法 (最大幅 cm)		重量 (kg)
	A	B	
マキシマムZ	1~15		4.4
マキシマムM	1~15		4.0
ロボット竿受(強化タイプ)	1~15		2.4
ロボット竿受(Gタイプ)	1~15	1~23	4.0

※本仕様は改良のため、予告なく変更する場合があります。 ※記載内容は2025年1月現在のものです。

Miya Epoch

# Boat Fishing Rod

繊細さと  
 強靱な粘りを  
 併せ持つ  
 ミヤエポックの  
 船竿は、  
 高い操作性を  
 実現しました。

## ミヤエポック船竿の特徴

### 竿の構造

ミヤエポックの船竿には2種類の構造があります。チューブラーとソリッドです。対象魚・釣り方によりお選びください。

#### ■チューブラー



ロッド内部が中空構造となっており、穂先に向けて絞りを上げて送り、高感度を実現し、アタリを逃がしません。

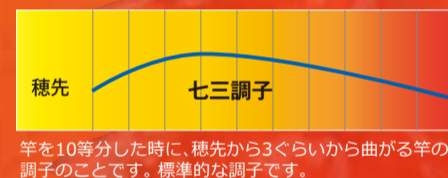
#### ■ソリッド



ロッド内部が詰まった構造となっており、穂先に向けて絞りを上げて送り、高感度を実現し、アタリを逃がしません。

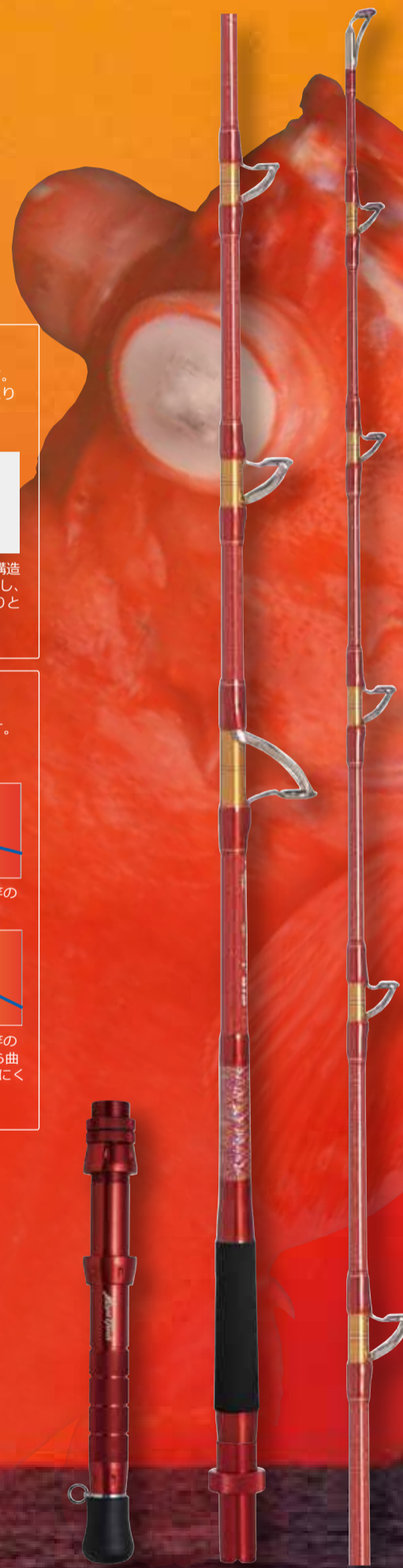
### 竿の調子

ミヤエポックの船竿には2種類の調子があります。七三調子と六四調子です。対象魚・釣り方によりお選びください。



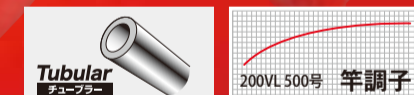
竿を10等分した時に、穂先から3くらいから曲がる竿の調子のことです。標準的な調子です。

竿を10等分した時に、穂先から4くらいから曲がる竿の調子のことです。魚が掛かった際に竿の中央部から曲がるので、竿全体で衝撃を吸収し、仕掛けなどが切れにくい。深海釣り、大物釣りに適しています。



Miya Epoch DEEP SEA FISHING ROD  
**V POWER Mariana II**  
 MADE IN JAPAN

1980年に発売以来40年の遺伝子を受け継いだスーパー深海ロッド。グラスチューブラーの厚巻きブランクスで水深1000mのベニアコウのアタリも確実にキャッチ。十分なバットパワーでアブラボウなどの大物にも対応。超深海の究極1ピースロッドが誕生。大型電動リールにマッチするパワーバットGレッドを採用。  
 ■対象魚：ベニアコウ・アコウダイ・アブラボウ



V POWER マリアナII MADE IN JAPAN

品番	200VL	200VM
全長	2.0m	2.0m
継数	1本	1本
仕舞寸法	1.72m	1.72m
自重	708g	786g
鍾負荷	200~500号	300~700号
JANコード	37304	37311
本体価格	118,000円	125,000円

※VパワーマリアナIIは1本継ぎです。価格はバットを含みます。