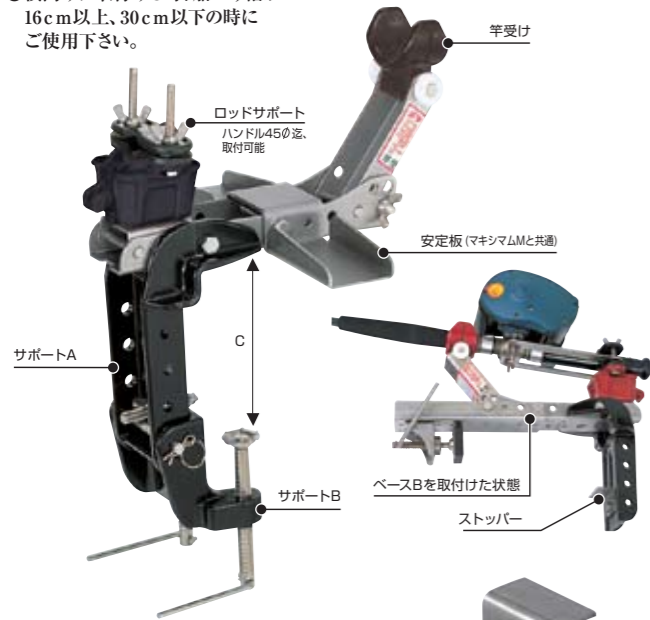


ロボット竿受強化タイプ

本体価格 ¥26,000
JANコード 10086

- ヒラマサ・カンパチ等の大物・深海釣り用
- 対応機種：CX-4クラス
 - 船べり取付け幅 C：1cm～16cm
 - 横向けに取付ける時、船べり幅が16cm以上、30cm以下の時にご使用下さい。



オプションパーツ

- ロボット竿受用
- 延長ジョイント (船べり厚さ30cmまで)
- ベースB (船べり巾30cmまで)

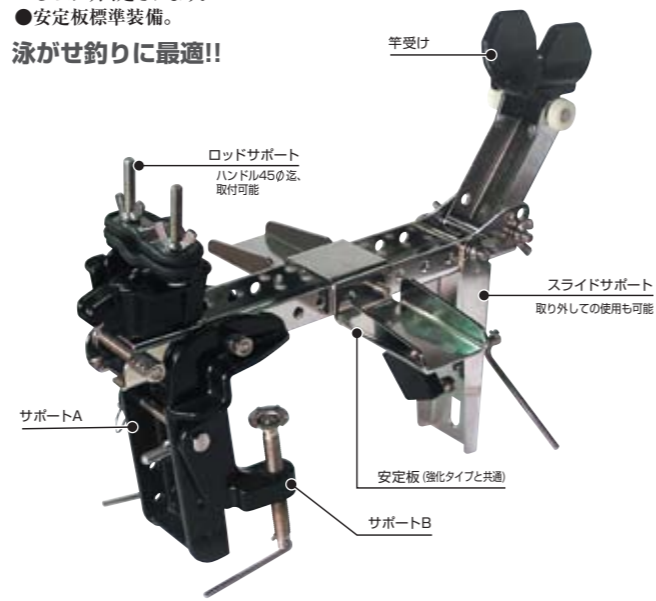
ストップバー
(ロボット、DX型用)
本体価格 ¥370
JANコード 80416

ロボット竿受Gタイプ

本体価格 ¥48,000
JANコード 10093

- ベースロングでロッドグリップをキープ。
- スライドサポート標準装備で船べりにしっかり固定されます。
- 安定板標準装備。

泳がせ釣りに最適!!

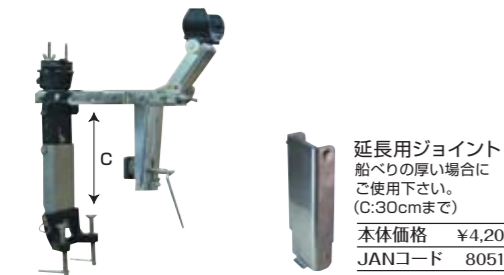


延長用ジョイント
船べりの厚い場合に
ご使用下さい。
(C:30cmまで)
本体価格 ¥4,200
JANコード 80515

ベースB (ロボット竿受用)
※ベースB取付時は
安定板取付不可
本体価格 ¥7,100
JANコード 80423

**ロボット竿受強化タイプ・Gタイプ・マキシマムMに
延長用ジョイントを取付けた場合**

C：延長用ジョイントを取付けた場合 ～30cm



延長用ジョイント
船べりの厚い場合に
ご使用下さい。
(C:30cmまで)
本体価格 ¥4,200
JANコード 80515

ロボット竿受GタイプにベースBとアタッチメントを取付けた場合

B：マキシマムM用ベースBを取付けた場合 ～48cm
ロボット用ベースBを取付けた場合 ～38cm

注：ベースBを取り付けた場合は
標準スライドサポートは
ご使用になれません。



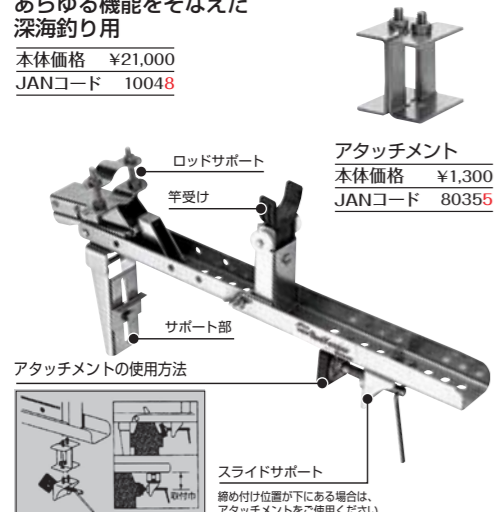
アタッチメント
本体価格 ¥1,300
JANコード 80355

ベースB
(マキシマムM用)
取付強度が向上します。
本体価格 ¥7,900
JANコード 80508

ニューロッドキーパーデラックス

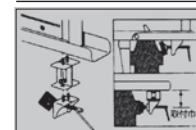
あらゆる機能をそなえた
深海釣り用

本体価格 ¥21,000
JANコード 10048



アタッチメント
本体価格 ¥1,300
JANコード 80355

アタッチメントの使用法

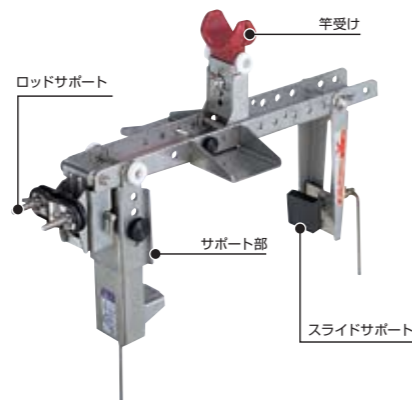


スライドサポート
締め付け位置が下にある場合は、
アタッチメントをご使用ください。

ロッドキーパーXタイプ

ヒラマサ・カンパチ等の
大物・深海釣り用

本体価格 ¥26,000
JANコード 10062



ロッドホルダーシリーズ

材質は耐海水耐蝕性に優れ、電動リール・手動リール
にも使用出来ます。特に手動リールでの道糸を巻き
取る際の竿のグラツキがなく、スムーズにリールを
操作できます。ロッド受け部の材質は特殊合成ゴムを
使用していますので竿を確実にフックします。どんな
竿にも取付けられ、取外しも簡単。



ホルダーデラックス
ラインフックが付いて一段と便利
本体価格 ¥1,900
JANコード 10123

ミヤホルダーS
リール下向使用可
本体価格 ¥1,300
JANコード 10116



Splendid Rod Potential

素晴らしいロッドポテンシャル



ガラス100%胴調子のロッドは、しなり・粘り、
俊敏なレスポンスを発揮し、釣果を期待させる。
最高峰のロッドポテンシャルを保持している。